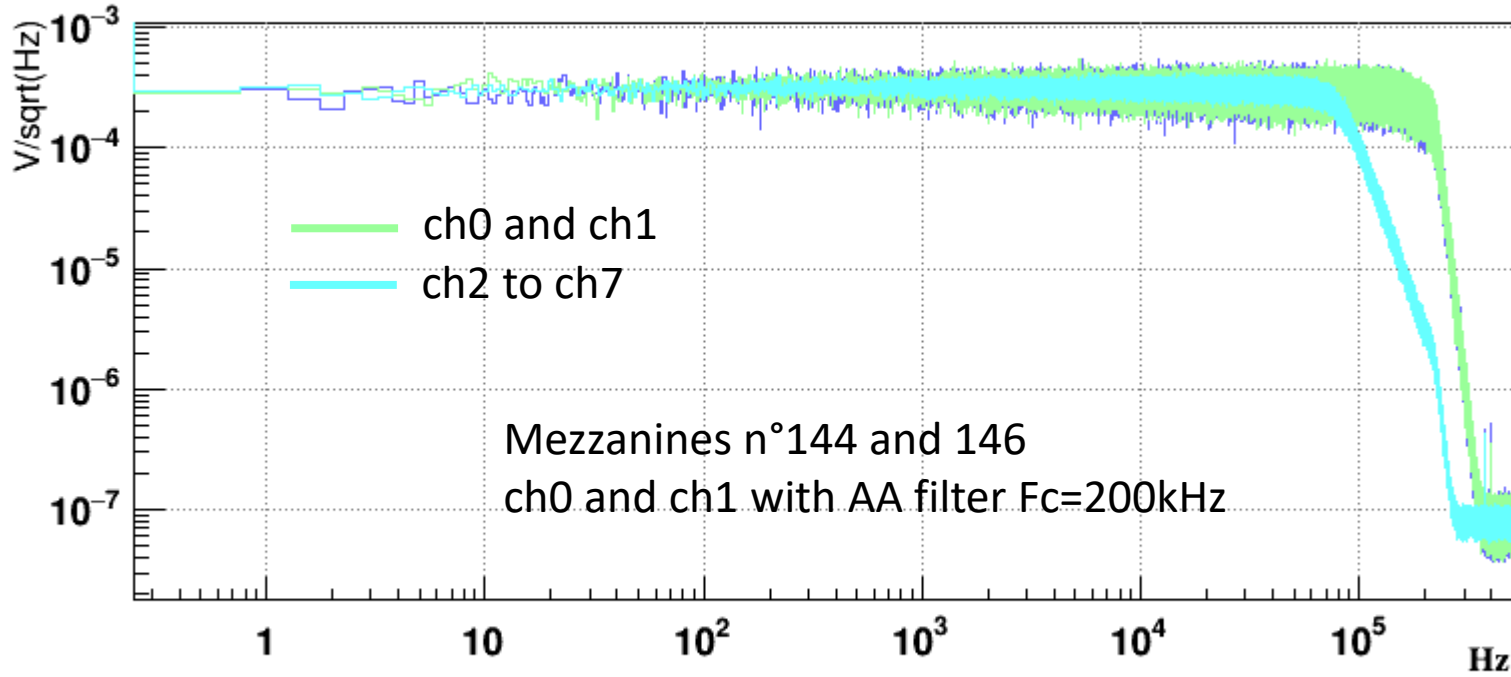


ALS_ch1_raw__FFT



1429541249.0000 Apr24 2025 14:47:11 UTC

1429541429.00 Apr24 2025 14:50:11 UTC dt:2s nAv:11

Par rapport au schéma générique ci-dessous (1 étage 2ème ordre), (à recontextualiser avec

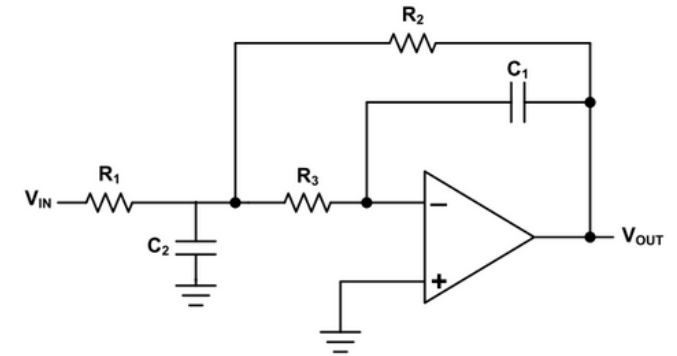


Figure 7-1. Low-Pass MFB Architecture

avec les valeurs de composants suivantes (proches des valeurs standard normalement):

Etage 1:

R1:1000\$
R2:499\$
R3:330\$
C1:0.62e-9\$
C2:6.2e-9\$

Etage 2:

R1:226\$
R2:226\$
R3:100\$
C1:3.3e-9\$
C2:7.5e-9\$

le RC devant l'ADC pouvant alors être passé à des résistances 200ohm et la cap à 1.5nF.